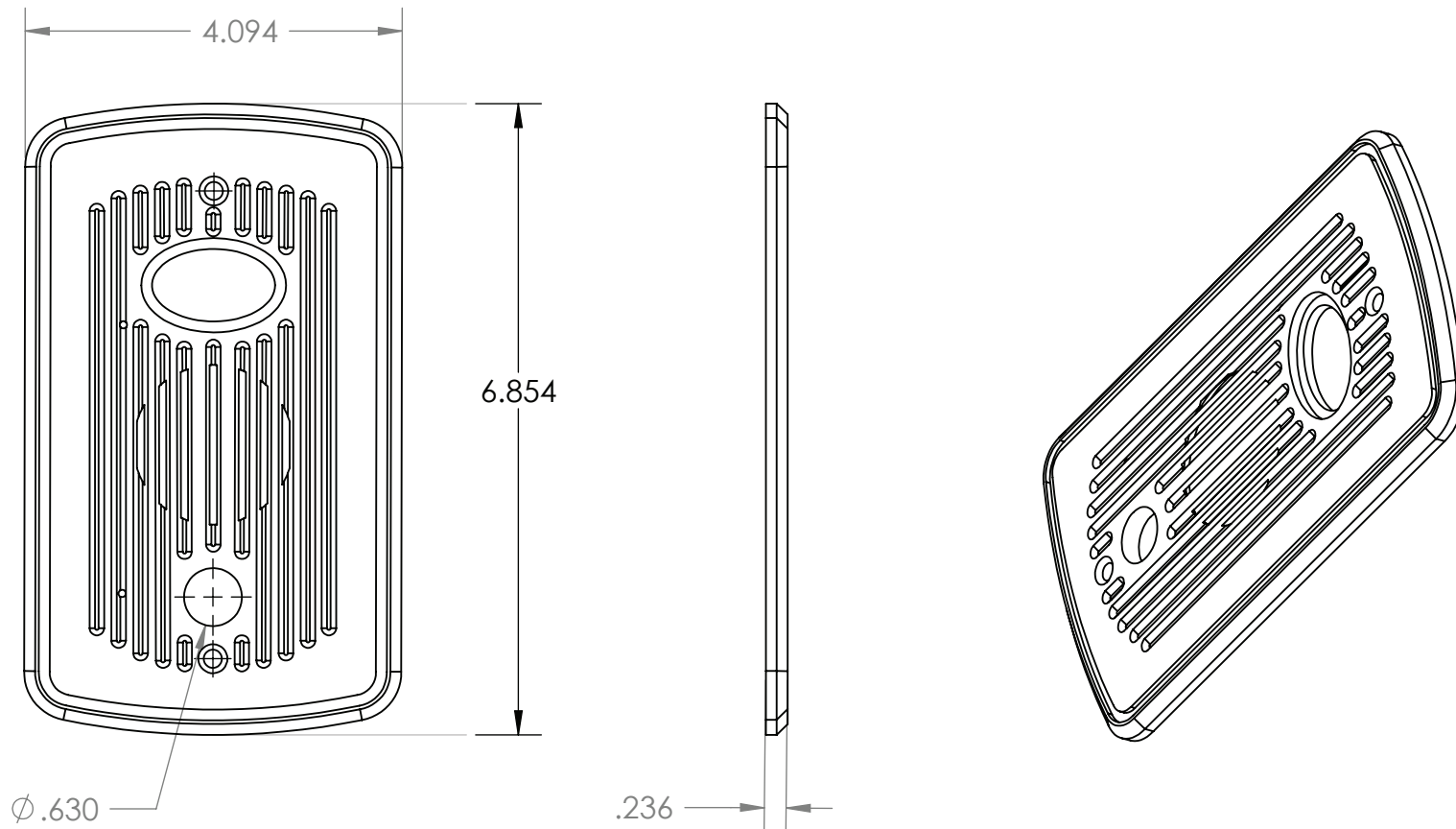




AD102-EF-VC





AD102-EF

